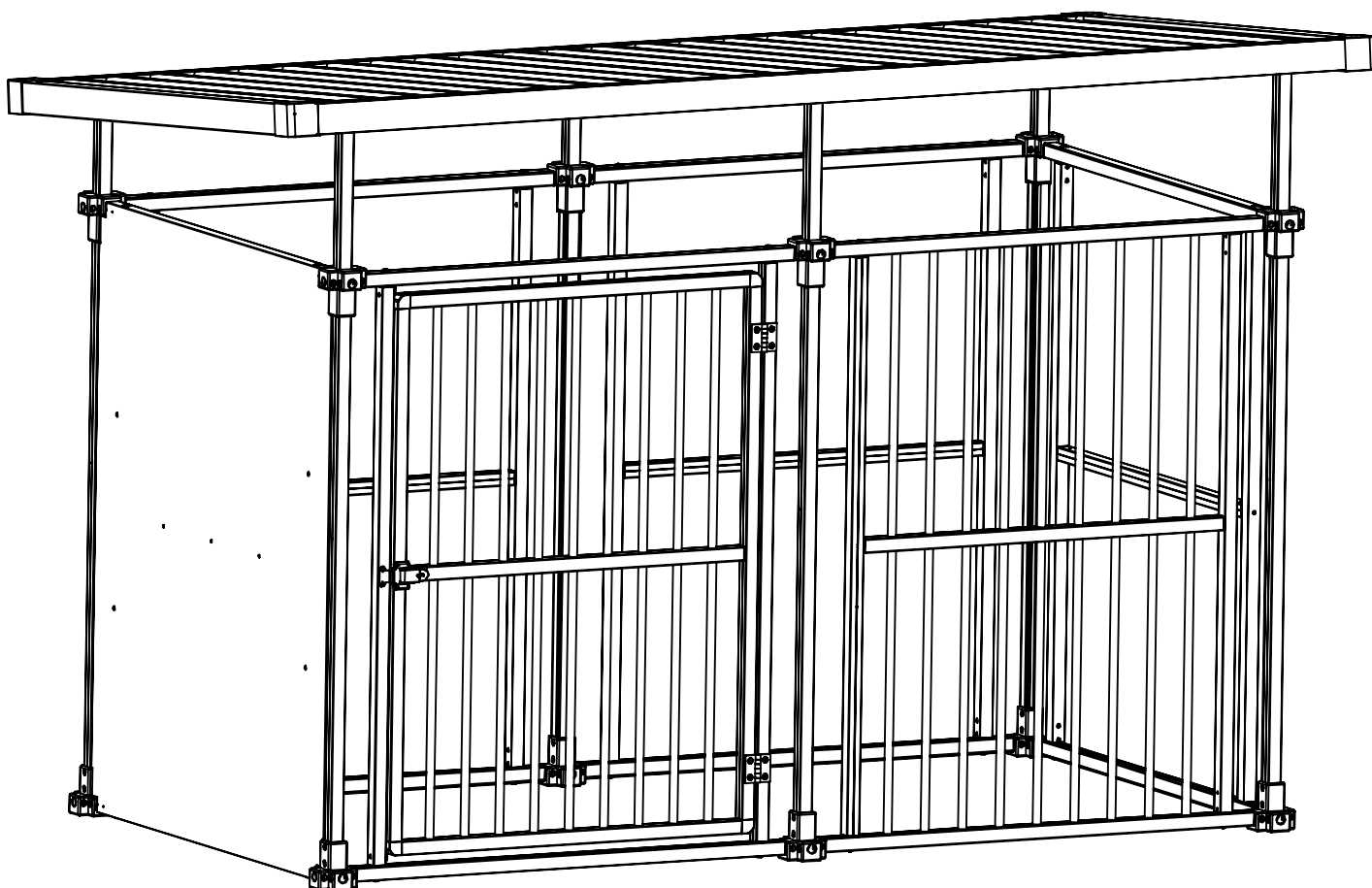


マルチ犬舎
ステンレス製

取扱説明書



【DFS-M1】
DOG HOUSE



メタルテック株式会社

- この度はドッグハウス【FSD-M1】をお買い上げ頂きまして誠にありがとうございます。ごさいます。
- 組み立ての際には、この取り扱い説明書を必ずお読みの上、正しくお使いください。
- 組み立て後、お使いになる方がいつでも見られる所に大切に保管してください。

お客様へお願い

- 製造、及び荷造りにおいては十分気をつけておりますが、万が一部品などの不足が生じた場合は恐れ入りますが部品名などと共に買い上げたお店に店にお知らせください。
- ネジなどの不足の場合には部品一覧の部品名をお知らせください。

ご使用のお願い及び注意事項

(組立、設置は必ず2名以上で行ってください。)

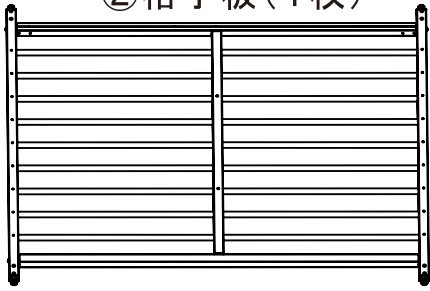
1. 組立て時には必ず手袋を着用してください。
2. 設置場所については、傾面場所、段地場所などは危険なためお避けください。
3. 強度確保のため必ず柱又土台等はコンクリートの上に立てて、アンカーボルトで必ず固定してください。
4. 改造は避けてください。
5. 風の強い日は、組立てをお避けください。
6. 緊急時に備え、非常通路をふさがないように設置してください。
7. 地震、台風、自然災害、行為的破損については、一切の責任を負いかねますのでご了承ください。
8. 当商品に直接クサリ等で犬を縛らないでください、錆、破損の原因になります。商品を拡大されたい場合は買い求めのお店にて格子パネル、柱等をお買い求め下さい。パネル等を追加することで無限大拡大できます。

DFS-M1 部品一覧表

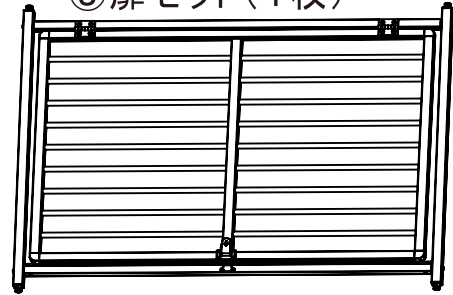
注意：一覧表と照し合せて部品を確認して下さい。

DFS-M1 A梱包

② 格子板 (1枚)

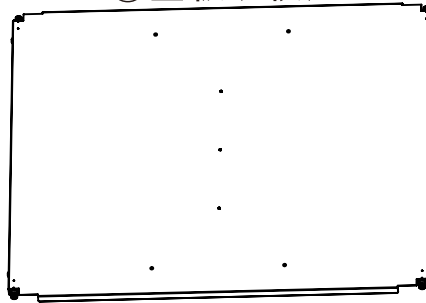


③ 扉セット (1枚)



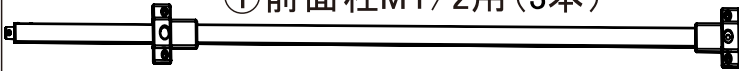
DFS-M1/M2 B梱包

④ 壁板 (4枚)

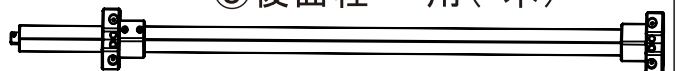


DFS-M1 C梱包

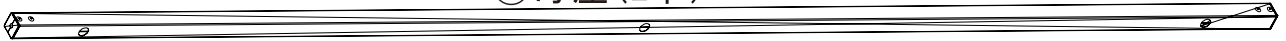
① 前面柱M1/2用 (3本)



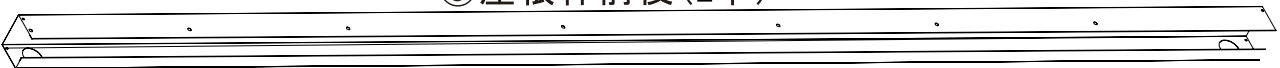
⑤ 後面柱 用 (本)



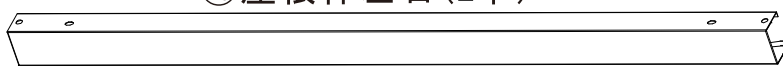
⑥ 母屋 (2本)



⑨ 屋根枠前後 (2本)



⑩ 屋根枠左右 (2本)



部品一式

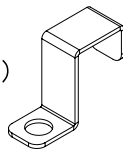
天井ボルト (12本)



六角ボルト (24本)



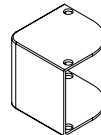
アンカー受け (4個)



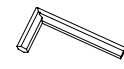
タッピングビス (30個)



コーナー (4個)



六角レンチ (1本)



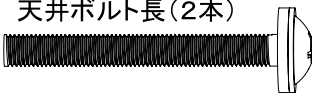
通用クサリ (2本)



取扱説明書



天井ボルト長 (2本)



トラスビスM6×35 (4本)



DFS-M1

D梱包



⑦ 天井左右 (2枚)

⑧ 天井中央 (1枚)

DFS-M1 DOG HOUSE

組立順序 1-4

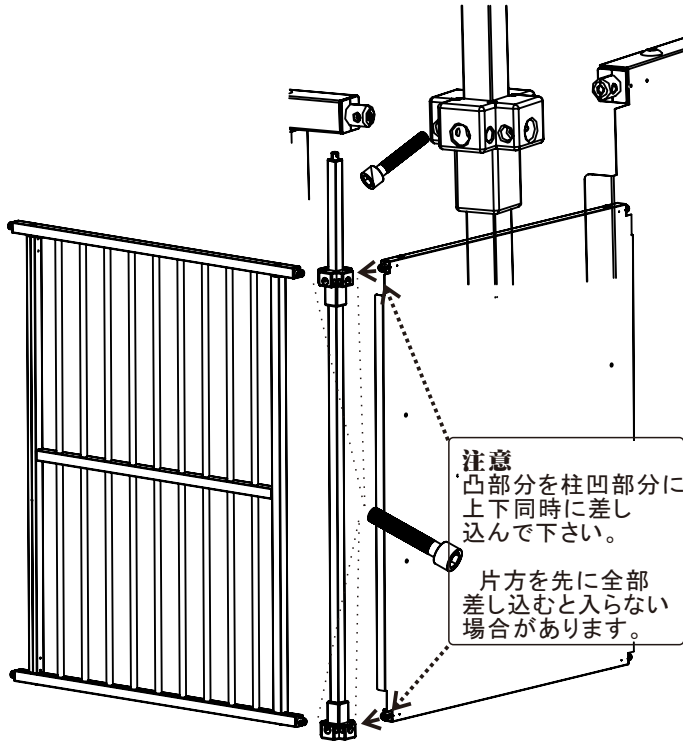
- 組立、設置は必ず2名以上で行ってください
- 組立て時には必ず手袋を着用してください。
- 設置場所については、傾面場所、段地場所などは危険なためお避けください。
- 強度確保のため必ず柱又土台等はコンクリートの上に立て、アンカーボルトで必ず固定してください。

1

組立-1

- ② 格子板(1枚) ④ 壁板(1枚)
- ① 前面柱(1本) 六角ボルト(4本)

【1】図のように①前面柱を立て、壁板/格子板の突起部分を柱の穴に差込六角ボルトで固定して下さい。

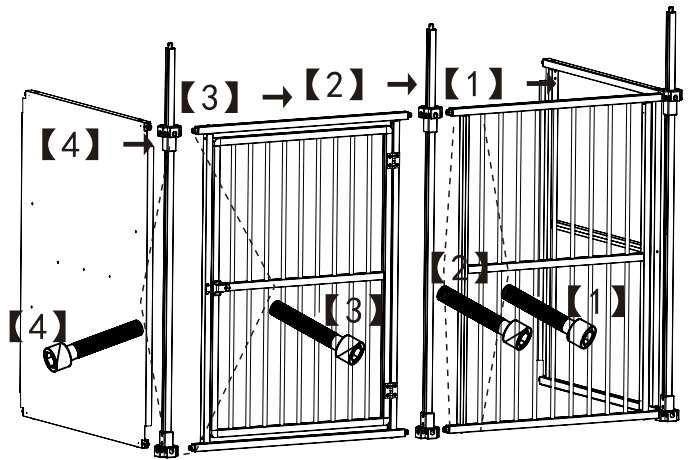


2

組立-2

- ③ 扉セット(1枚) ④ 壁板(1枚)
- ① 前面柱(2本) 六角ボルト(8本)

【1】前面柱の穴部分を格子板、突起部分に差込、六角ボルトで固定して下さい。
 【2】前面柱の穴部分に扉セットの突起部分を差し込み六角ボルトで固定して下さい。
 【3】前面柱の穴部分を扉セットの突起部分に差し込み六角ボルトで固定して下さい。
 【4】前面柱の穴部分に壁板の突起部分を差し込み六角ボルトで固定して下さい。

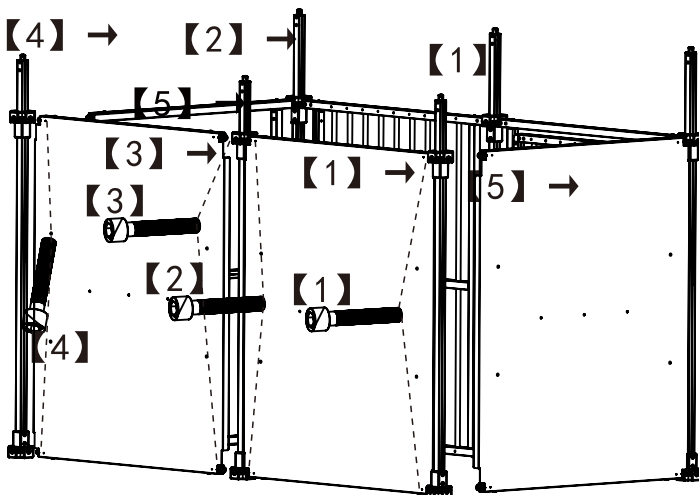


3

組立-3

- ④ 壁板(2枚) ⑤ 後面柱(3本)
- 六角ボルト(12本)

【1】後面柱、穴部分に壁板、突起部分を差込、六角ボルトで固定して下さい。
 【2】後面柱、穴部分を壁板、突起部分に差込、六角ボルトで固定して下さい。
 【3】後面柱、穴部分を壁板、突起部分に差込、六角ボルトで固定して下さい。
 【4】後面柱、穴部分を壁板、突起部分に差込、六角ボルトで固定して下さい。
 【5】組み終えた壁の柱、穴部分を前行程で組み終えた壁、突起部分に差込六角ボルトで固定して下さい



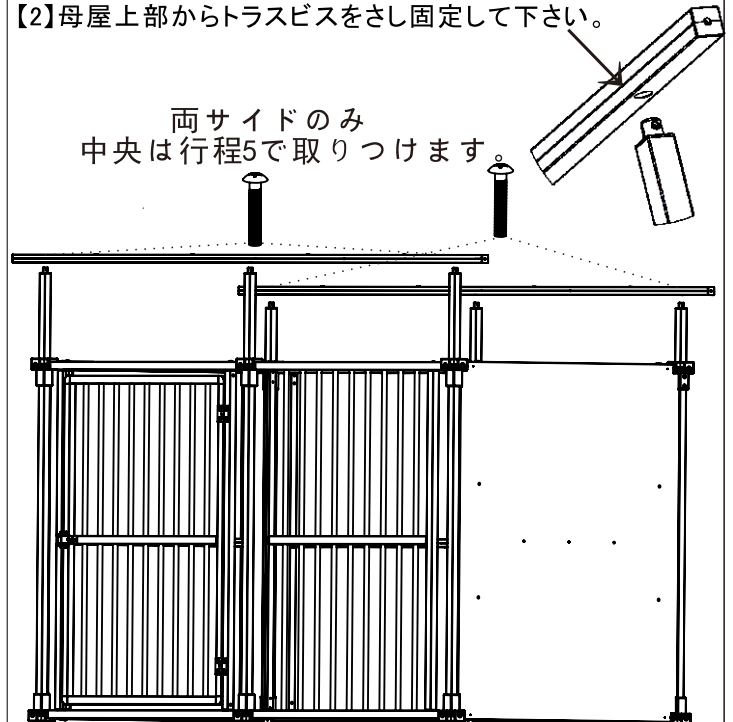
4

組立-4

- ⑥ 母屋(2本) トラスビス(4本)

【1】母屋の大き目な穴の位置を柱先端の突起部分に差し込みます。(①中央部分を差込、②側側を差込ます、少し入り難いので柱を内側に軽くたたいて入れて下さい。)
 【2】母屋上部からトラスビスをさし固定して下さい。

両サイドのみ
中央は行程5で取りつけます



DFS-M1 DOG HOUSE

組立順序 5-8

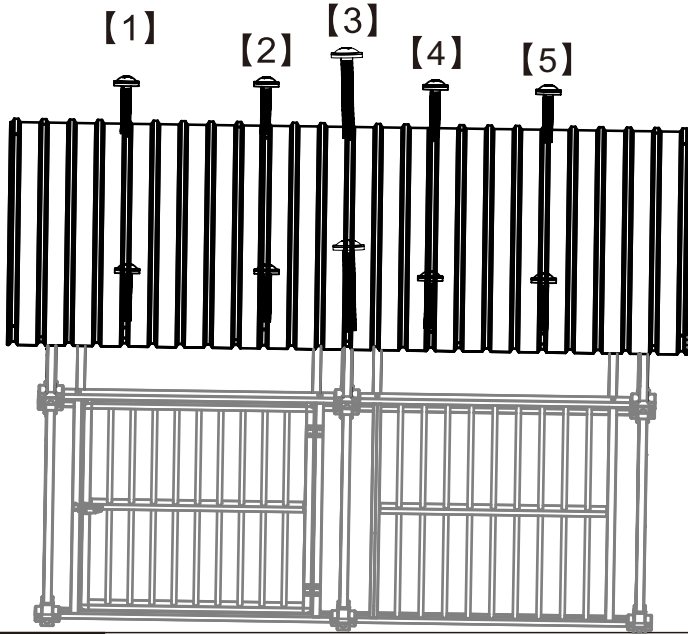
- 組立、設置は必ず2名以上で行ってください
- 組立て時には必ず手袋を着用してください。
- 設置場所については、傾面場所、段地場所などは危険なためお避けください。
- 強度確保のため必ず柱又土台等はコンクリートの上に立て、アンカーボルトで必ず固定してください。

5

組立-5

- ⑦天井左右(2枚) ⑧天井中央(1枚)
天井ボルト(8本) 天井ボルト長(2本)

- 【1】天井左右を乗せ天井ボルトでゆるく固定して下さい。
- 【2】天井中央を乗せ天井ボルトでゆるく固定して下さい。
- 【3】天井中央の中央部分を天井ボルト長でゆるく固定して下さい。
- 【4】天井左右を乗せ天井ボルトでゆるく固定して下さい。
- 【5】天井ボルトでゆるく固定して下さい。

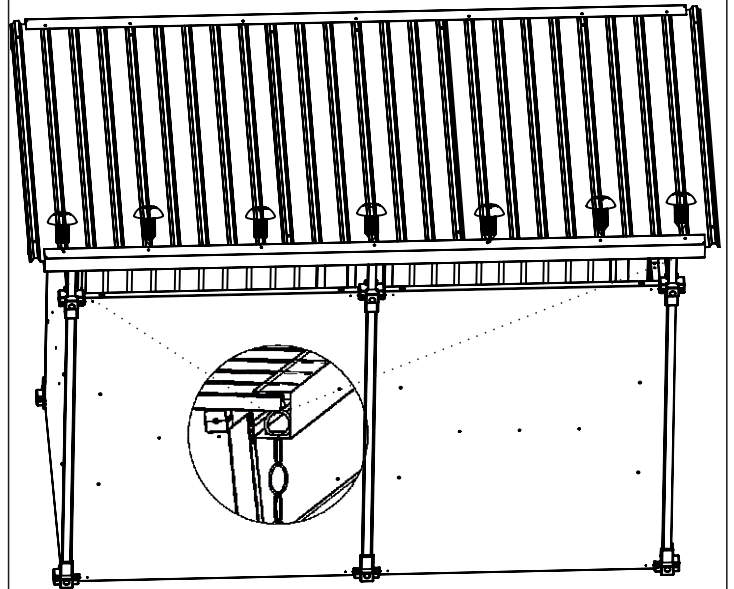


6

組立-6

- ⑨屋根枠前後ろ(2本)
トラスビス(14個) 樋用クサリ(2本)

- 【1】⑨屋根枠前後ろを天井前後にかぶせトラスビスで固定して下さい。
(小さい穴が並んでいる方が上になります。)
- 【2】樋用クサリを後の屋根枠の穴にいてれ使用して下さい。

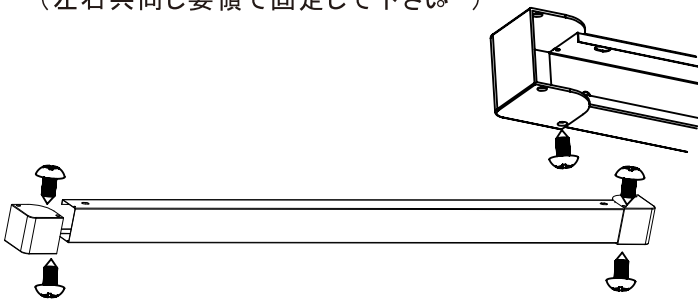


7

組立-7

- ⑩屋根枠左右(2本)
トラスビス(8個) コーナー(4個)

- 【1】⑩屋根枠左右にコーナーかぶせてトラスビスで固定して下さい。
(左右共同じ要領で固定して下さい)



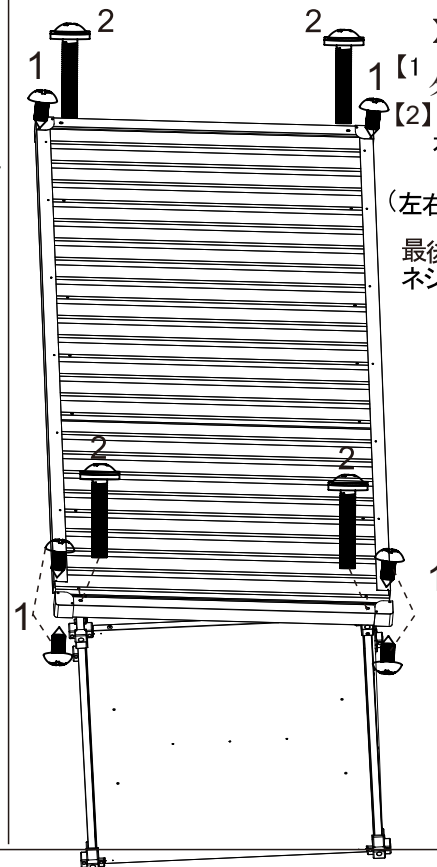
【組立てた屋根枠左右は8工程で使用します。】

8

組立-8

- トラスビス(8個) 天井ボルト(4個)

- 【1】屋根枠左右、コーナーを前後枠に差込み
タッピングビスで固定
【2】天井ボルトで屋根枠左右上から母屋部分と固定します。
(左右同様に固定して下さい)
最後に完全に締めてないネジを完全に締めて下さい。



DFS-M1 DOG HOUSE

組立順序 9

- 組立、設置は必ず2名以上で行ってください
- 組立て時には必ず手袋を着用してください。
- 設置場所については、傾面場所、段地場所などは危険なためお避けください。
- 強度確保のため必ず柱又土台等はコンクリートの上に立て、アンカーボルトで必ず固定してください。

9

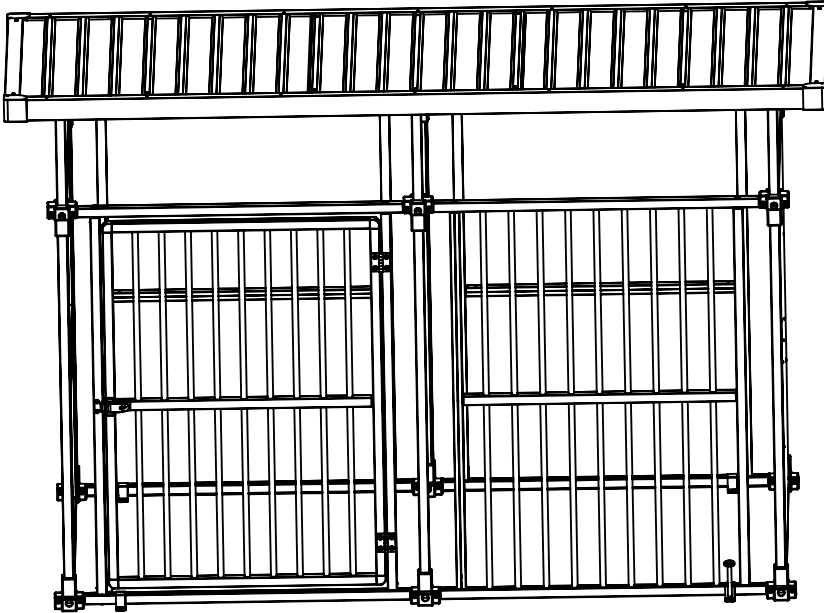
アンカーの取り付け

アンカー又は杭をホームセンター等でお買い求め下さ。

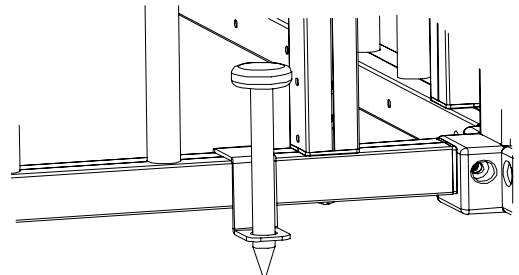
アンカー受け(4個)

アンカー又は杭等はお客様で準備お願いします。

アンカー受けを図のようにしたのパイプにかけアンカー又は杭等でしっかりと固定して下さい。



アンカー等は安全



(4ヶ所)

注意: 犬舎上部から脱出する様な元気なワンちゃんの場合、お客様自身でネット等を張るなどの対応して下さい。
(弊社では一切責任は取れません)

部品交換方法

商品の品質には万全を期しておりますが、万一、お届け時に商品が破損・汚損していた場合、または製造不良品等が入っていたり違う部品が入っている場合は部品交換を致しますので部品名教えていただくと幸いです。

返品について

返品は受付けて居ません。
万が一お客様の都合で返品を望まれる場合送料金往復を負担していただきます

アフターサービスならびに品質に関するお問い合わせは、お買い求めの販売店

または、下記までご連絡ください。

メタルテック株式会社 〒503-01 岐阜県土岐市妻木町3245-332

TEL: 0572(57)6169

FAX: 0572(57)7946

