

取扱説明書

【軽トラック用幌セット】 MT-166 / MT-192



この度は、本製品をお買い上げ頂きまして誠にありがとうございます。

※安全上、台風等の強風時や高速道路での使用は
避けてください。

※完全防水ではありません。雨水等が入る場合があります。

※シートカバーの耐久年数は約1～2年です。

※シートカバーのみの販売もございますのでお気軽にお問合せください。

販売元：メタルテック株式会社

〒509-5301 岐阜県土岐市妻木町 3245-332

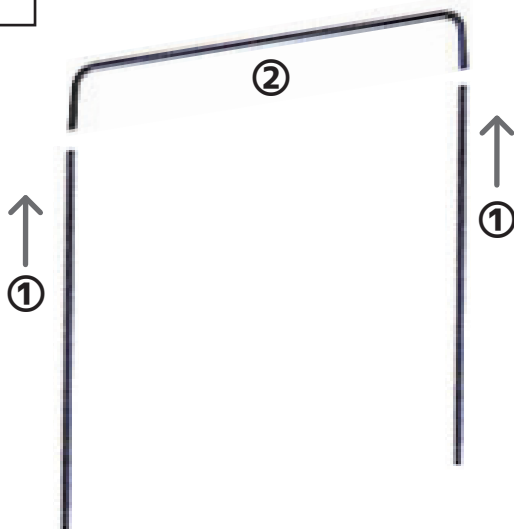
TEL:0572-57-6169 FAX:0572-57-7946

部品一覧

①柱パイプ (10本) 	②アーチパイプ (5本) 	③横パイプ (8本)
④ベースA (2本) 	⑤ベースB (2本) 	⑥ボルト&ナット (32セット+予備)
⑦シートカバー 	⑧固定用ロープ 	⑨固定用ゴムバンド

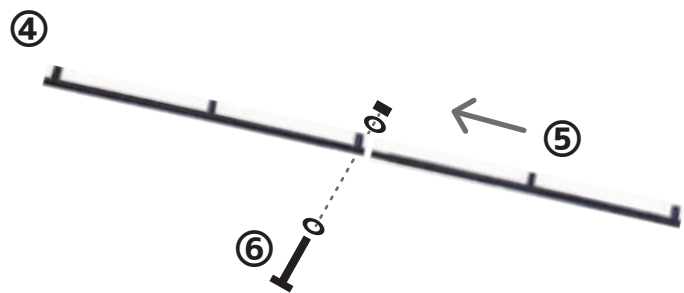
組立 1

【①】を【②】を差し込む。(5セット)



組立 2

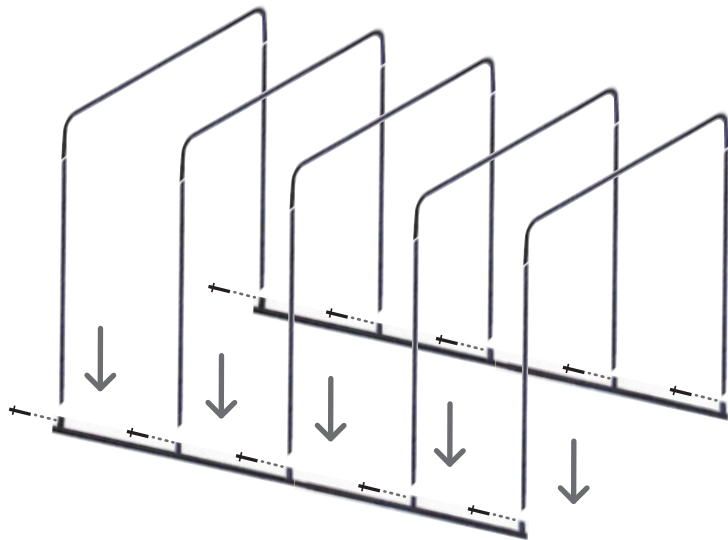
【④】に【⑤】を差し込み、
【⑥】で固定する。(2セット)



➡ウラへ

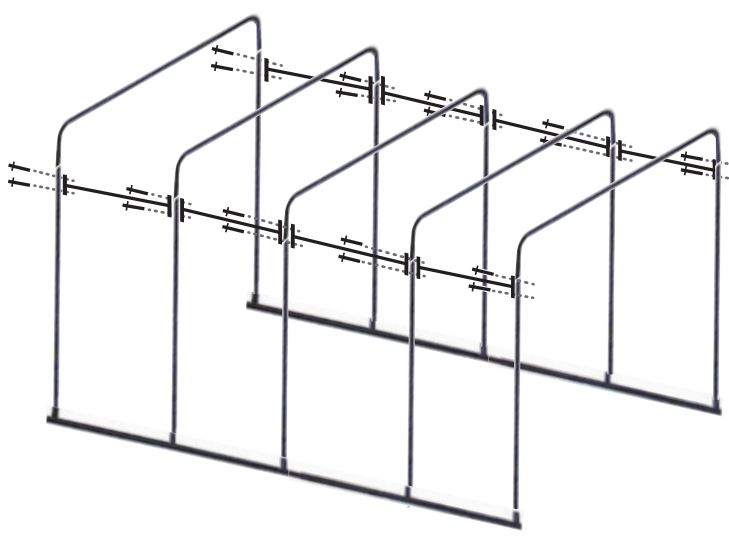
組立 3

組立 1 に 組立 2 を差し込み、
【⑥ボルト&ナット】で10カ所固定する。



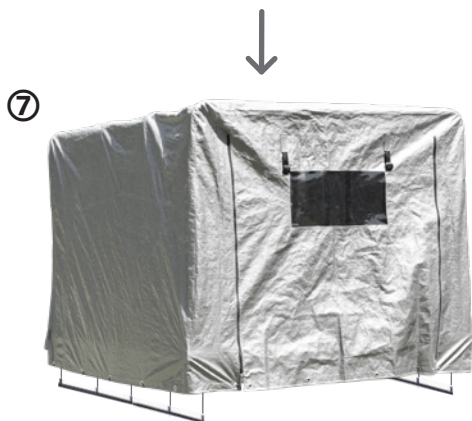
組立 4

組立 3 に【③横パイプ】を、
【⑥ボルト&ナット】で20カ所固定する。



組立 5

【⑦】を 組立 4 に被せて、内側の
固定用紐と骨組みを結ぶ。



※ジッパー側が後方

組立 6

組立 5 を軽トラックの荷台に載せて、
鳥居部分にシートをかぶせる。



※本体を荷台に載せる際は、
転倒等にご注意ください。

組立 7

【⑦】のゴムをしぼり、車体に
固定する。



組立 8

【⑧】又は【⑨】を、
【⑦】のハトメ穴に通して、
車体のフックにしっかりと固定する。

