

# 取扱説明書



小型犬・猫用  
L型ペットドア

# ペットスル〜もん

取付可能場所

◆サッシ等凸レール ◆ふすま室内スライド式凹レール ◆室内引戸ドア式凹レール

## 【商品の特徴】

- 工事不要の簡単設置。室内の引戸式障子、引戸式ドア、サッシにも設置可能。
- 猫、小型犬が外部と自由に出入できます。
- 「出入自由、出入ストップ、出るだけ、入るだけ」の4つの出入調整が可能。
- お部屋の冷暖房の節約になります。

## 【ご注意】

※本品は、屋内用です。屋外では使用しないでください。  
 ※ペット・人身・物損などの事故が発生しない場所に設置してください  
 ※範囲外のペットへの使用は事故や逃げ出したりするおそれがあります。  
 ※本品取り付け予定箇所のサッシ、引戸ドアの高さをお計りください。  
 ※ペットの胴回りが、出入口サイズ（開口サイズ）に納まるかどうかご確認ください。  
 ※設置後、本体が外れたり、ぐらつきがないか確認してください。  
 ※本品に寄りかかったり、腰かけたりしないでください。事故や破損の原因となります。  
 ※本品がしっかり固定されているか常に確認し、必要に応じて固定用ボルトを増し締めしてください。  
 ※ドアや側面/パネルの開閉時には、指や手、ペットを挟まないように周りの安全を確認してください。  
 ※暖房機の熱風吹出口の前や火のそばなどに設置すると変形や破損、火傷の原因となります。  
 ※本品を改造して使用したり、部品の代用はしないでください。事故や故障の原因となります。  
 ※製品の外観および仕様は、品質向上のため予告なく一部変更する場合があります。  
 ※本体の色は、モニターや写真に掲載の色と実際のものとは異なる場合がございます。



【サイズ】本体：W245 × D(下44、上40) × H1350 ~ 2200mm

扉：W190 × H210mm

【材質】本体：素材垂鉛版 + 粉体塗装

扉：ABS

【カラー】本体：ホワイト、ベージュ、ブラウン（※パッケージに記載）

扉：ホワイト

【重量】約6kg

ホワイトWH：4516972003681

ベージュBE：4516972003544

【型番】PTG-LU2200

ブラウンBR：4516972003698

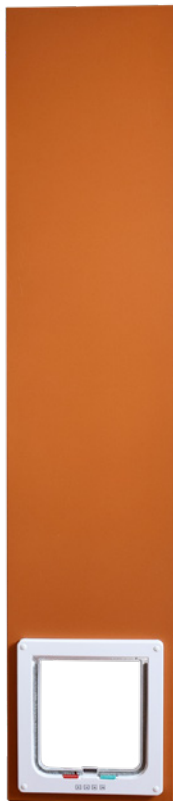
## 部品一覧表

※組み立て前に必ず各部品の確認を行ってください。



①本体上部

※本体上部は本体下部と重ねて収納しています。



②本体下部



③突起レール×1



④コの字曲げ×2



⑤隙間テープ  
(約6m分)

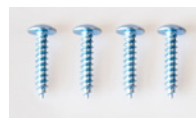


⑥窓用補助錠  
(2ヶ)



⑦調節ネジ×2・プレート×1

※②本体下部に予め取付してあります。



⑧4×20mmネジ  
(4本)



⑨6mmボルト  
(2本)

## 取付方法

★サッシなどの扉の凸レールに取付ける場合 → **A**へ

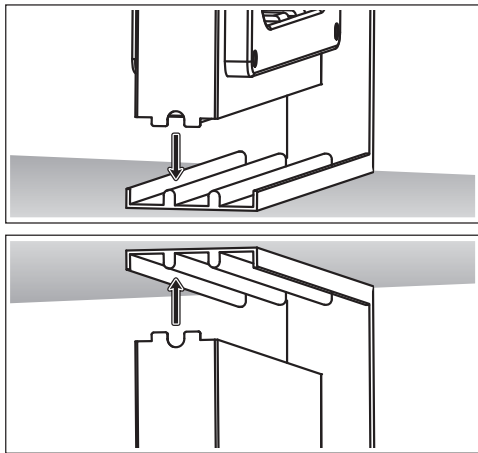
★スライド式の扉の凹レールに取付ける場合 → **B**へ

★障子・ふすま等の凹レールに取付ける場合 → **C**へ

➡  
ウラへ

**A**

サッシなどの扉の  
凸レールに取付ける場合

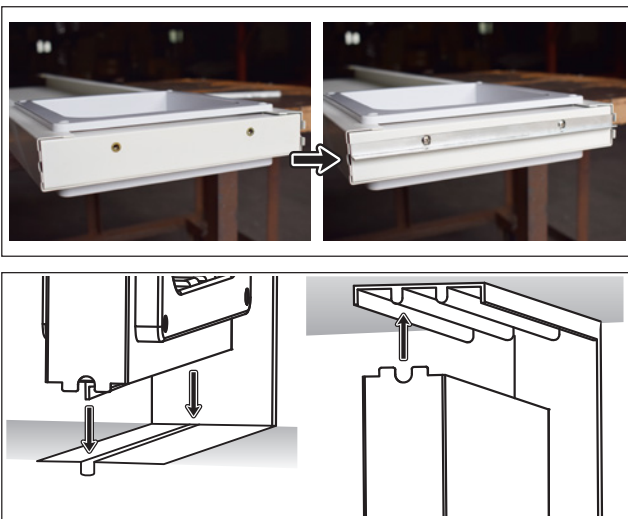


1. 【②本体下部】の下側をレールに差し込みます。
2. 【①本体上部】を上側のレールの高さまで押し上げて差し込み、【⑦調節ネジ】を締めます。
3. 本体の両側、戸枠・ガラスの間に隙間等がある場合は、【⑤隙間テープ】を貼り付けます。  
※足りない場合は市販の隙間テープを購入して対応してください。

※必要の場合のみ：【⑥窓用補助錠】をレールに取り付けてください。  
(付属の補助錠は防犯・安全を保障するものではありませんのでご了承ください)

**B**

スライド式の扉の  
凹レールに取付ける場合

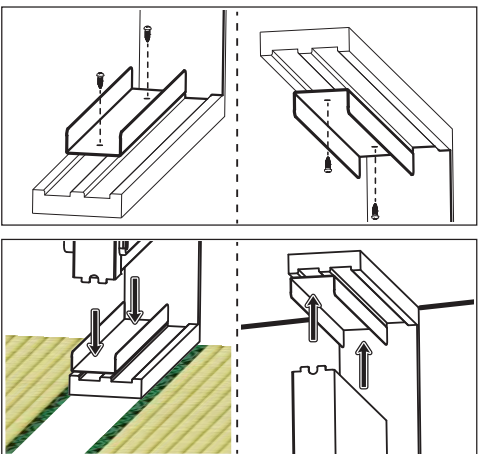


1. 【③突起レール】を【⑨6mmボルト】を使って、【②本体下部】の下側に取付ける。
2. 【②本体下部】の下側をレールに差し込み、同様に、【①本体上部】を上側のレールの高さまで押し上げて差し込み、【⑦調整ネジ】を締めます。

※本体の両側と、障子・ふすまの間に隙間等がある場合は、【⑤隙間テープ】を貼り付けてください。(※足りない場合は市販の隙間テープを購入して対応してください)

**C**

障子・ふすま等の  
凹レールに取付ける場合



1. 【④コの字曲げ】をご自宅の鴨居の上下に、【⑧4×20mmボルト】で止めてください。  
※付属のボルトで止める事ができない場合は、市販の両面テープなどで固定してください。
2. 【②本体下部】の下側をコの字曲げにはめ込む。同様に、【①本体上部】を上側のコの字曲げの高さまで押し上げてはめ込み、【⑦調整ネジ】をしっかりと締めます。

※本体の両側と、障子・ふすまの間に隙間等がある場合は、【⑤隙間テープ】を貼り付けてください。(※足りない場合は市販の隙間テープを購入して対応してください)